



Air for life

pokyny k instalaci

Sonair
Česky



pokyny k instalaci

Zařízení pro rekuperaci tepla

Sonair



Uchovávejte v blízkosti zařízení

Děti od 8 let, osoby s omezenými fyzickými nebo duševními schopnostmi a osoby s omezenými znalostmi a zkušenostmi mohou toto zařízení používat, jen pokud jsou pod dohledem nebo obdrželi pokyny, jak zařízení bezpečně používat, a jsou si vědomi možných nebezpečí.

Děti mladší 3 let musí být mimo dosah zařízení, nebo být vždy pod neustálým dohledem.

Děti ve věku od 3 do 8 let mohou zařízení zapínat nebo vypínat, ale pouze pokud jsou pod dohledem, nebo pokud obdržely jasné pokyny pro bezpečné používání zařízení a rozumí možným rizikům, za předpokladu, že je zařízení umístěno a nainstalováno v běžné poloze pro použití. Děti ve věku od 3 do 8 let nesmí samy vkládat zástrčku do zásuvky, čistit zařízení, měnit jeho nastavení ani provádět jakoukoli údržbu zařízení, která by byla běžně prováděna uživatelem. Děti si nesmí se spotřebičem hrát.

Pokud potřebujete nový napájecí kabel, vždy si objednejte náhradní kus přímo od společnosti Brink Climate Systems B.V.. Poškozené síťové připojení smí vyměňovat jen kvalifikovaný odborník, aby se předešlo nebezpečným situacím!

Země: CZ

Obsah

1 Dodávka.	5
1.1 Rozsah dodávky.	5
2 Obecné.	6
2.1 Úvod.	6
2.2 Technické informace.	7
3 Provoz.	8
3.1 Jak Sonair funguje.	8
3.2 Nouzový režim.	8
3.3 Přehled výrobku.	9
3.3.1 Přehled a ovladač.	9
3.3.2 Vývod.	9
3.3.3 Filtr.	9
3.3.4 Vstupní ventil.	10
3.3.5 Recirkulační ventil.	10
3.3.6 Indikátor výměny filtru.	11
3.3.7 Snímač CO ₂ (volitelný).	11
4 Instalace.	12
4.1 Montáž výrobku.	12
4.2 Elektrické připojení.	13
5 Spouštění přístroje.	14
5.1 Vypínání a zapínání zařízení.	14
6 Závada.	15
6.1 Řešení problémů.	15
7 Údržba.	16
7.1 Výměna filtru.	16
7.2 Údržba - pokyny.	17
8 Servisní položky.	18
8.1 Objednávání dílů.	18
9 Prohlášení o shodě.	19
10 Hodnoty ERP.	20
11 Recyklace.	21

1 Dodávka

1.1 Rozsah dodávky

Před zahájením instalace Sonair zkontrolujte, zda bylo zařízení dodáno v kompletním a nepoškozeném stavu.

Rozsah dodávky zařízení Sonair se skládá z následujících součástí:

1. Zařízení Sonair
2. Montážní sada
3. Sada dokumentace obsahující:
 - 1x návod k instalaci
 - 1x vrtací šablona
4. Napájecí kabel



2 Obecné

2.1 Úvod

Gratulujeme vám k nákupu ventilačního systému Sonair.


Váš Sonair vám zajistí nepřetržitý přívod čerstvého a čistého vzduchu a vytvoří zdravé a příjemné vnitřní klima. Váš Sonair filtruje částice prachu ze vzduchu a brání přístupu hluku do vašeho domova. Používání vašeho Sonair také brání zbytečným ztrátám energie nekontrolovaným větráním.


Sonair je k dispozici ve dvou typech:

- „**Sonair**“
- „**Sonair se snímačem CO₂**“

U Sonair lze průtok nastavit pouze manuálně; U verze se snímačem CO₂ lze průtok nastavit buď manuálně, nebo automaticky ovládním vestavěným snímačem CO₂ (→-> [Vypínání a zapínání zařízení](#) -> strana 14).

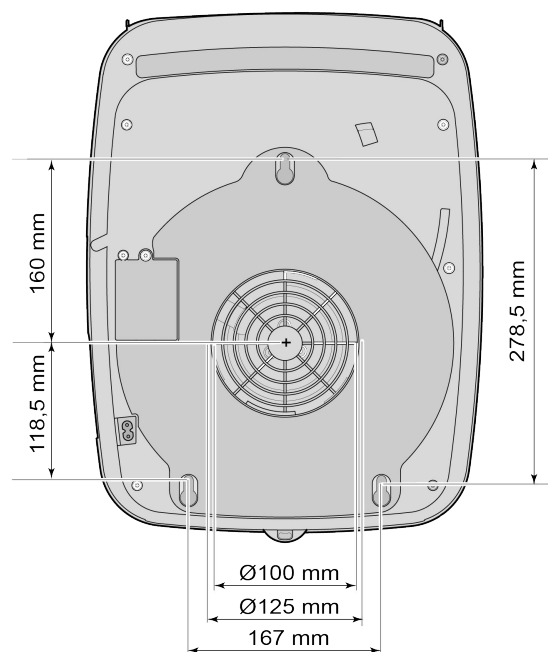


Jestliže Sonair byl beznapěťový, Sonair je nutné vždy znovu zapnout stisknutím tlačítka  na ovladač!

I po vyjmutí vývodu, např. pro výměnu filtru, Sonair je nutné vždy znovu zapnout stisknutím tlačítka  na ovladač!

2.2 Technické informace

Sonair												
Výkon na vstupu [V/Hz]	220 - 240 V AC/ 50-60 Hz											
Rozměry (š x v x h) [mm]	343 x 447 x 135											
Průměr potrubí [mm]	Ø100 -125											
Hmotnost [kg]	4,5											
Třída filtru	ISO Coarse 60 % (ISO ePM1.0 50 % volitelně)											
Stupeň ochrany	IP20											
Jmenovitý výkon [W]	23											
Materiály krytu	Plast (ABS)											
Barva krytu	bílá (RAL 9010) a šedá (RAL 9006)											
Typ baterie ovladač	CR2032 - 3 V											
Provozní podmínky	Uvnitř v místě s teplotními podmínkami 0 až 50 °C s relativní vlhkostí 0 až 90 %.											
Rychlost ventilátoru	0	1	2	3	4	5	6	7	8	9	10	
Průtok [m ³ /h]	0	20	30	40	50	60	70	85	105	125	150	
Jmenovitý výkon [W]	0,5	1,2	1,5	1,9	1,9	1,9	4,2	5,9	9,3	13,9	22,7	
Jmenovitý proud [A]	<0,03	0,03	0,03	0,03	0,03	0,03	0,05	0,06	0,08	0,11	0,18	
Akustický výkon Lwa [dB(A)]	-	<14,5	<15	<18,5	24	28	32,5	37,0	42,5	47	52,5	
Lpa [dB(A)] (1m; Lpa 10m ²)	-	<12,0	<12,5	<16,0	21,5	25,5	30,0	34,5	40,0	44,5	50,0	



3 Provoz

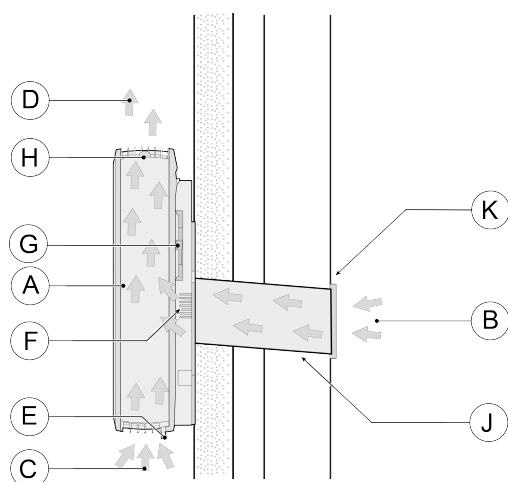
3.1 Jak Sonair funguje

Váš Sonair musí instalovat kvalifikovaný montér. Ve vnější zdi vašeho domova je vyvrtán otvor a je položena trubka (není součástí dodávky) pro vytvoření přímého spojení s venkovním vzduchem. Mřížka (ta musí být objednána zvlášť) je namontována na vnější zeď a Sonair je namontován uvnitř vašeho domova.

Ventilátor ve vašem Sonair nasává nefiltrovaný vzduch (venkovní vzduch) trubkou a vede ho filtrem, aby se vyčistil, než vyfoukne vzduch do místnosti, což má za výsledek zdravé a příjemné vnitřní klima.

Pomocí recirkulačního ventilu je možné smísit venkovní vzduch s recirkulovaným vzduchem z místnosti. Tímto způsobem lze zvýšit teplotu vzduchu, který vychází z Sonair, a vnitřní vzduch bude také filtrován. Přívod venkovního vzduchu lze regulovat žaluziovým ventilem na přívodu vzduchu.

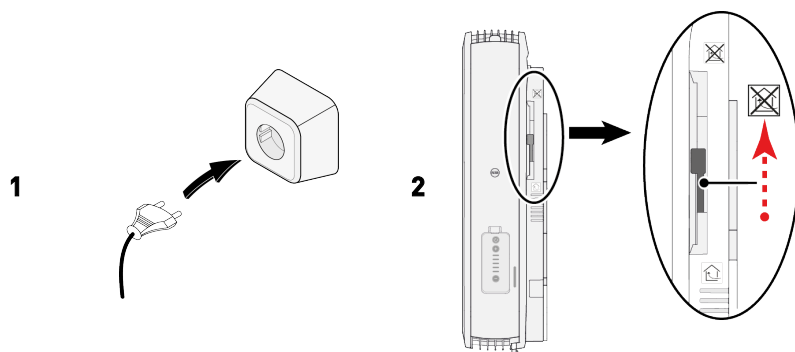
Díky svým vlastnostem brání Sonair přístupu hluku do místnosti.



- A = Sonair
- B = Venkovní vzduch
- C = Recirkulovaný vzduch
- D = Čistý vzduch
- E = Knoflík recirkulačního ventilu
- F = Ventil přívodu vzduchu
- G = Ovládací rukojeť ventilu přívodu vzduchu
- H = Filtr
- J = Trubka (není součástí dodávky)
- K = Vnější mřížka (musí být objednána zvlášť)

3.2 Nouzový režim

- 1 V případě nouzové situace, jako je např. požár, vytáhněte zástrčku 230 V z elektrické soustavy. Zařízení je nyní bez napětí.
- 2 Zavřete ventil přívodu vzduchu; přesuňte ovládací rukojeť ventilu přívodu vzduchu do polohy nahoru.

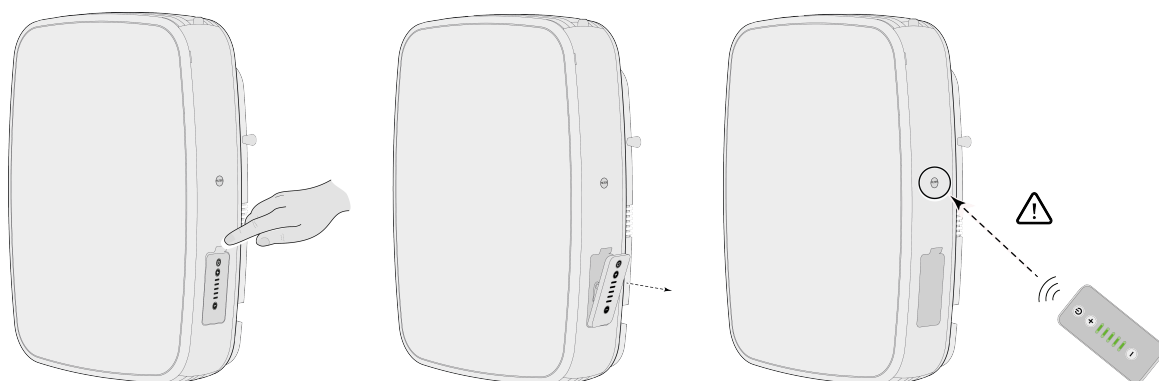


3.3 Přehled výrobku

3.3.1 Přehled a ovladač

Sonair je dodáván s ovladačem. Toto ovladač lze snadno vyjmout ze zařízení Sonair. Zapnutí a ovládání Sonair pomocí ovladač viz →> [Vypínání a zapínání zařízení](#) -> strana 14.

Přenosový dosah ovladač je až 3 metry bez jakýchkoliv překážek! Vždy mířte dálkovým ovladačem na indikátor výměny filtru na pravé straně Sonair.



3.3.2 Vývod

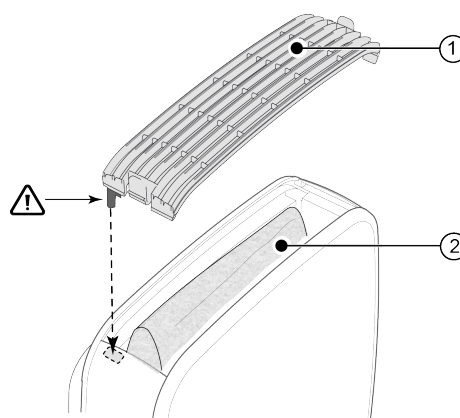
Vývod (1) drží filtr (2).

Filtrovaný vzduch je vyfukován vývodem do místnosti.

Zásuvku lze namontovat pouze 1 způsobem!

Všimněte si polohy plastového jazýčku.

Dbejte na správnou polohu vývodu; pokud není výstup namontován nebo je namontován v nesprávné poloze, Sonair nebude fungovat!



3.3.3 Filtr

Venkovní a vnitřní vzduch je čištěn filtrem, než je vyfouknut do místnosti. Postup výměny filtru viz →> [Výměna filtru](#) -> strana 16.

Váš model Sonair může být vybaven různými typy filtrů. Potisk na filtru ukazuje, jaký typ filtru je instalovaný ve vašem Sonair.

Doporučujeme, abyste vyměňovali filtr ve vašem Sonair každých 6 měsíců, nebo když se zobrazí indikátor filtru. Můžete objednat filtr u prodejce. Starý filtr lze zlikvidovat v komunálním odpadu.

Standardní filtr

Váš Sonair je standardně vybaven filtrem ISO Coarse 60 %. Tento filtr se používá za normálních podmínek zatížení prachem. Filtr ISO Coarse 60 % zachytí 60 % částic větších než 10 µm.

Filtr jemných prachových částic ISO ePM1.0 (volitelný)

Filtr jemných prachových částic ISO ePM1.0 se používá, když je zatížení prachem střední až vysoké. Tento filtr zachytí 99 % všech prachových částic větších než 10 µm a 95-99 % všech částic větších než 5 µm.

Uhlíkový filtr PM1 (volitelně)

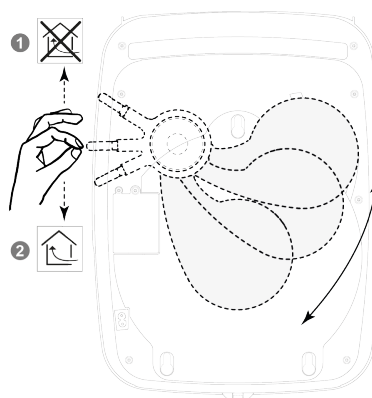
Uhlíkový filtr se používá při střední až vysoké prašnosti. Tento filtr odstraňuje 99 % všech prachových částic včetně pylů, spor, vlasů, písku a textilních vláken, cementového prachu, pylů a výkalů roztočů. Filtr je také vybaven uhlíkem, který pohlcuje nepříjemné pachy.

3.3.4 Vstupní ventil

Přívod venkovního vzduchu lze regulovat ventilem přívodu vzduchu. Na boku vašeho Sonair uvidíte polohu rukojeti vstupního ventilu. Když je rukojeť dole, přívod vzduchu je otevřený. Když je rukojeť nahoře, přívod vzduchu je zavřený. Tímto způsobem můžete regulovat množství venkovního vzduchu, které proniká do místnosti.

Když je vstupní ventil zavřený, zařízení nesmí být v automatickém režimu!

Rukojeť vám umožní nastavit poměr venkovního a vnitřního vzduchu vyfukovaného filtrem do místnosti nebo zcela zavřít přívod vzduchu (v případě nouzové situace, jako je požár).

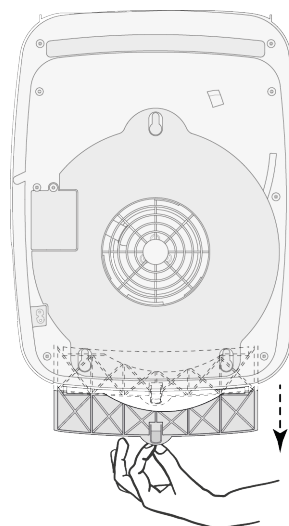


1 = zcela zavřený vstupní ventil
2 = plně otevřený vstupní ventil

3.3.5 Recirkulační ventil

Recirkulační ventil se používá v kombinaci se vstupním ventilem pro regulaci poměru venkovního vzduchu a vnitřního vzduchu procházejícího Sonair.

Recirkulační ventil lze nastavit pomocí jazýčku ve spodní části Sonair. Vytažení jazýčku otevře ventil, zatlačení jazýčku nahoru zavře ventil. Pokud chcete nastavit poměr vnitřního vzduchu a venkovního vzduchu, nejprve zcela otevřete recirkulační ventil, pak nastavte vstupní ventil na boku Sonair.



3.3.6 Indikátor výměny filtru

Pokud indikátor výměny filtru bliká červeně, radíme vám vyměnit filtr. Objeví se po prvních 180 dnech používání nebo 180 dnů po resetování indikátoru filtru. Přečtěte si pokyny →-> [Výměna filtru](#) -> strana 16 a podívejte se, jak vyměnit filtr a také jak resetovat indikátor výměny filtru.



3.3.7 Snímač CO₂ (volitelný)

Když je Sonair vybaven snímačem CO₂ (1), je namontován vzadu.

Abyste umožnili automatické větrání Sonair podle snímače CO₂, použijte ovladač v poloze 5 (2). Poloha 5 na ovladači aktivovala snímač CO₂

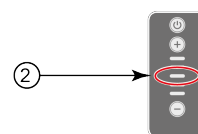
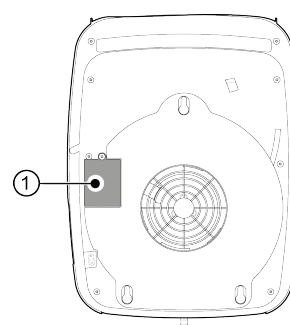
Další informace o nastavení do polohy 5 viz také →-> [Vypínání a zapínání zařízení](#) -> strana 14.

V automatickém režimu nastaví průtok mezi 20 m³/h a 60 m³/h proporcionálně mezi 600 a 1200 ppm.

Pokud je zvolen automatický režim, vstupní ventil musí být otevřený!

Jakmile byl výrobek nainstalován, bude pracovat plně automaticky.

Rychlost ventilátoru se postupně a automaticky zvýší/ sníží podle úrovně CO₂ přítomného v prostředí.



4 Instalace

4.1 Montáž výrobku

Kvalifikovaný montér musí instalovat váš Sonair.

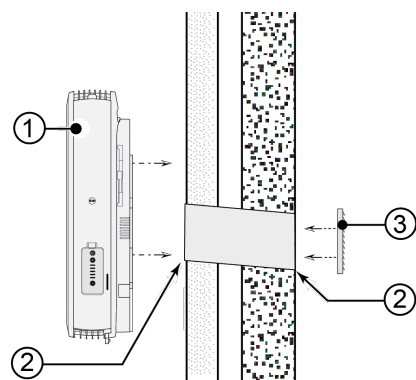
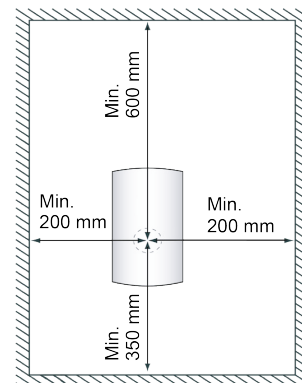
Ventilační jednotka Sonair dodává čerstvý, čistý vzduch do místností v bytech a budovách. Aby to bylo možné, Sonair musí být nainstalován na vnitřek vnější zdi a v blízkosti zásuvky/napájecího zdroje. Než to bude provedeno, je nutné vyvrtat otvor do vnější zdi, umístit do otvoru trubku a umístit mřížku na vnější zeď.

Bezpečnostní pokyny

- Musíte Sonair používat opatrně.
- Nechejte Sonair alespoň hodinu na přizpůsobení.
- Sonair může být namontován pouze v čistém, suchém, stabilním a bezprašném vnitřním prostředí.
- Musí být minimální volný prostor kolem jednotky.
- V blízkosti zařízení musí být síťová zásuvka (dodávaný napájecí kabel je dlouhý 1,9 m).
- Na vnější straně zdi musí být k trubce namontována mřížka s dostatečným volným průchodem.
- Na místě instalace nesmí být do zdi zavedeny žádné trubky.
- Ujistěte se, že je trubka zbavena suti a ostatních nečistot.

Montážní pokyny

1. Určete místo, kde má být Sonair **(1)** namontován.
2. Vezměte v úvahu vzdálenost k nejbližší síťové zásuvce; dodávaný napájecí kabel je dlouhý 1,9 m.
3. Dodržujte minimální vzdálenost kolem Sonair.
4. Lepicí páskou přilepte dodanou vrtací šablonu na požadované místo.
5. Doporučujeme používat speciální zvukově izolační trubku Brink; průměr 100 mm; kód výrobku Brink: 110361
6. Pomocí vrtací šablony vyvrtajte otvor pro přívod venkovního vzduchu zevnitř ven v úhlu nejméně 5° dolů, abyste zabránili pronikání vody.
7. Průměr závisí na typu trubky a může se lišit od 102 do 127 mm. Ujistěte se, že je otvor dostatečně veliký (včetně tolerancí), aby se do něj vešla trubka.
8. Pomocí vrtací šablony vyvrtajte tři otvory pro upevňovací šrouby Ø8 mm nejméně 45 mm hluboké. Zasuňte do otvorů hmoždinky
9. Utáhněte šrouby, nechejte je vyčnívat 12 mm.
10. Určete délku trubky a uřízněte ji na správnou délku. Trubka nesmí vyčnívat dovnitř a ven a musí být v rovině se zdí.
11. Pilníkem odstraňte všechny otřepy.
12. Utěsněte trubku na obou koncích **(2)**.
13. Na vnější části zdi umístěte na trubku vstupní mřížku **(3)**.
14. Jemně zatlačte Sonair **(1)** do zdi a posuňte ho dolů na šrouby.



4.2 Elektrické připojení



Důležité

Zabraňte průniku vody nebo jiných kapalin do Sonair. Zařízení není voděodolné!



Varování!

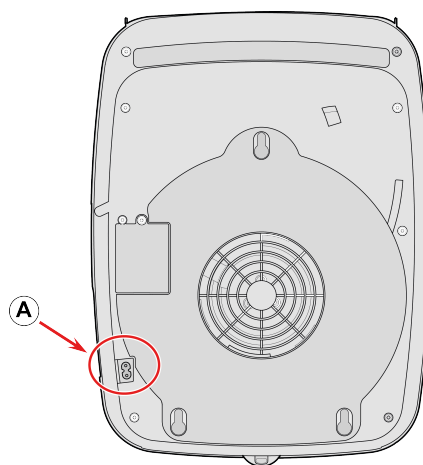
Při výměně filtru nebo řešení problémů vždy odpojte napájecí kabel z elektrické zásuvky.

Váš Sonair je vybaven samostatným napájecím kabelem



Tento napájecí kabel Sonair musí být připojen ke snadno přístupné síťové zásuvce.


Elektrická instalace musí splňovat požadavky vaší energetické společnosti a místní předpisy!



A = připojení napájení na zadní části zařízení

5 Spouštění přístroje

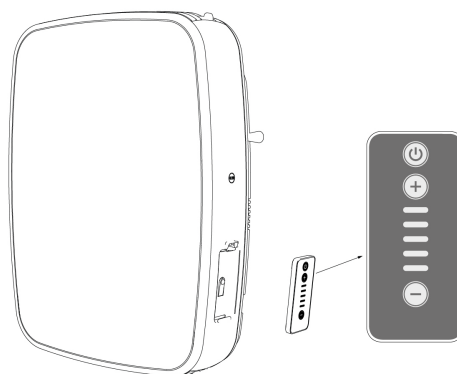
5.1 Vypínání a zapínání zařízení











Pro zapnutí/vypnutí Sonair musíte použít tlačítko  na ovladač. Krátkou dobu je vidět všech 5 LED kontrolkek.

Dvě ovládací tlačítka na ovladač vám umožní manuálně nastavit rychlost ventilace. Stisknutím tlačítka plus (+) můžete zvýšit rychlost ventilátoru. Stisknutím tlačítka minus (-) můžete snížit rychlost ventilátoru.

LED kontrolky na ovladač označují, která z 10 rychlostí ventilace Sonair je nastavena.

Důležité! Při každé změně / nastavení prostřednictvím ovladač uslyšíte jako reakci „pípnutí“; pokud ho neuslyšíte, nastavení nebylo provedeno.



Nastavení průtoku 1 20 m ³ /h		Nastavení průtoku 6 70 m ³ /h	
Nastavení průtoku 2 30 m ³ /h		Nastavení průtoku 7 85 m ³ /h	
Nastavení průtoku 3 40 m ³ /h		Nastavení průtoku 8 105 m ³ /h	
Nastavení průtoku 4 50 m ³ /h		Nastavení průtoku 9 125 m ³ /h	
Nastavení průtoku 5 60 m ³ /h nebo automatické ventilace podle volitelně instalovaného snímače CO ₂		Nastavení průtoku 10 150 m ³ /h	

* Nastavení průtoku uvedená v této tabulce byla měřena s Brink přívodní trubkou Ø100 mm a standardní Brink mřížkou.

6 Závada

6.1 Řešení problémů

Varování

Za žádných okolností se sami nepokoušejte opravovat Sonair, protože to zruší platnost záruky.

Pokud přetrvává problém se systémem, obraťte se na prodejce.

Při výměně filtru nebo řešení problémů vždy odpojte napájecí kabel z elektrické zásuvky.

Můj Sonair neprovádí ventilaci.

- Zkontrolujte, zda je napájecí kabel zapojen do elektrické zásuvky.
- Zkontrolujte, zda je rukojeť přívodu vzduchu v otevřené poloze.
- Zkontrolujte, zda je recirkulační ventil v uzavřené poloze.
- Zkontrolujte, zda je blokována vnější mřížka.
- Zkontrolujte, zda je blokována trubka.
- Zkontrolujte, zda je zásuvka namontována a namontována ve správné poloze →-> [Vývod](#) -> strana 9 .

Můj Sonair neprovádí recirkulaci.

- Zkontrolujte, zda je napájecí kabel zapojen do elektrické zásuvky.
- Zkontrolujte, zda je přívod vzduchu v požadované poloze.
- Zkontrolujte, zda je recirkulační ventil v otevřené poloze.

Můj Sonair dělá větší hluk než obvykle.

- Zkontrolujte filtr, pravděpodobně je filtr plný a potřebuje výměnu. Viz →-> [Výměna filtru](#) -> strana 16, podívejte se, jak to provést.
- Zkontrolujte, zda je přívod vzduchu otevřený.
- Zkontrolujte, zda je recirkulační ventil uzavřený.
- Zkontrolujte, zda je blokována vnější mřížka.
- Zkontrolujte, zda je blokována trubka.

Napájecí kabel je poškozený

Nepokoušejte se ho opravit, musí ho vyměnit prodejce.

7 Údržba

7.1 Výměna filtru

Doporučujeme, abyste vyměňovali filtr ve vašem Sonair každých 6 měsíců, nebo když se zobrazí indikátor výměny filtru.



Důležité

Není dovoleno používat Sonair bez filtru!



Varování!

Před výměnou filtru vytáhněte napájecí kabel ze síťové zásuvky.

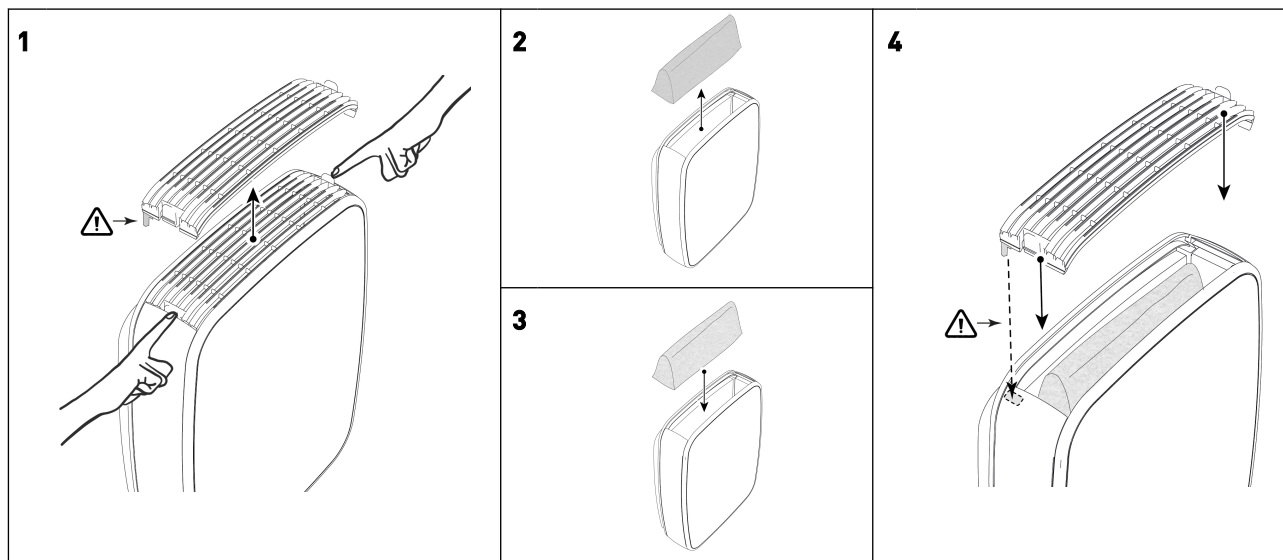
Indikátor výměny filtru

Tato ikona „FILTR“ bliká, když doporučujeme výměnu filtru.


Objeví se po prvních 180 dnech používání nebo 180 dnů po resetování indikátoru filtru.


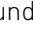


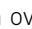
Výměna filtru

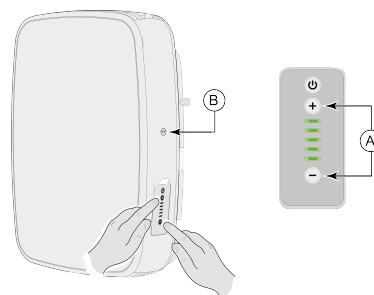


Reset indikátoru výměny filtru

Pokud byl Sonair bez napětí, vždy znovu zapněte Sonair pomocí tlačítka  na ovladač →→ [Vypínání a zapínání zařízení](#) → strana 14.

Po výměně filtru stiskněte současně tlačítko  a tlačítko  na ovladač a podržte je po dobu 3 sekund. Když je postup úspěšný, indikátor výměny filtru zhasne.

I po vyjmutí vývodu, Sonair je nutné vždy znovu zapnout stisknutím tlačítka  na dálkovém ovládacím zařízení!



A = Pro reset podržte obě tlačítka po dobu 3 sekund
B = Indikátoru výměny filtru

7.2 Údržba - pokyny



Varování!

Před prováděním údržby se ujistěte, že je odpojeno elektrické připojení do místnosti instalace.

Doporučujeme čistit výrobek nejméně jednou za rok.

Během prvních měsíců provozu také doporučujeme pravidelně kontrolovat podmínky stroje, aby byl stanoven správný časový interval podle podmínek prostředí, ve kterém je výrobek nainstalovaný.

8 Servisní položky

8.1 Objednávání dílů

Při objednávání náhradních dílů uveďte kromě kódu výrobku i typ přístroje, výrobní číslo, rok výroby a název dílu:

i **Poznámka**

Pamatujte: Typ zařízení, výrobní číslo a rok výroby jsou uvedeny na identifikačním štítku na spodní části zařízení.

Příklad	
Typ zařízení	: Sonair
Výrobní číslo	: 352004213501
Rok výroby	: 2021
Součást	: Ovladač
Kód položky	: 535110
Množství	: 1

Typ zařízení, výrobní číslo a rok výroby jsou uvedeny na identifikačním štítku na Sonair.

Č.	Popis položky	Kód položky
1	S. Sonair – ovladač	535110
2	S. Sonair – filtr	535083
3	S. Sonair – Ventilátor	535112
4	S. Sonair – PCB	535117
5	S. Sonair – CO2-snímač	535118
6	S. Sonair – napájecí kabel 1,8m	540220

9 Prohlášení o shodě

Toto prohlášení o shodě je vydáno na výhradní odpovědnost výrobce.

Výrobce: **Brink Climate Systems B.V.**
Adresa: **P.O. Box 11**
NL-7950 AA, Staphorst, Nizozemsko
Výrobek: **Sonair**
Sonair Sonair se snímačem CO₂

Výše uvedený výrobek je v souladu s následujícími směrnicemi:

- ◆ 2014/35/EU (OJEU L 96/357; 29-03-2014)
- ◆ 2014/30/EU (OJEU L 96/79; 29-03-2014)
- ◆ RoHS 2011/65/EU (OJEU L 174/88; 01-07-2011)
- ◆ 2009/125/EU (OJEU L 285/10; 31-10-2017)
- ◆ 2017/1369/EU (OJEU L 198/1; 28--07-2017)

Staphorst, 15-11-2021



A. Hans
Technický ředitel

10 Hodnoty ERP

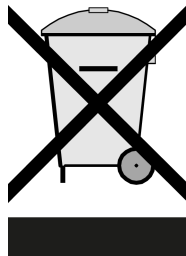
List s technickými informacemi v souladu s Ecodesign (ErP), č. 1254/2014 (Příloha IV)					
Výrobce:		Brink Climate Systems B.V.			
Model:		Sonair / Sonair se snímačem CO ₂			
Klimatické pásmo:	Typ ovládání	Hodnota SEC v kWh/m ² /a	Třída SEC	Roční spotřeba elektřiny (AEC) v kWh	Roční úspory topení (AHS) v kWh
Průměr	Ruční	- 13,95	E	155	1715
	Místní ovládání pomocí snímače	- 26,69	B	92	2830
Studený	Ruční	- 24,98	C	692	6655
	Místní ovládání pomocí snímače	- 48,38	A+	629	5536
Horký	Ruční	- 5,00	F	110	776
	Místní ovládání pomocí snímače	- 11,63	E	47	1280
Typ ventilační jednotky:		RVU bez potrubí			
Ventilátor:		EC - ventilátor s proměnlivými otáčkami			
Typ tepelného výměníku:		žádný			
Tepelná účinnost		neuvádí se			
Maximální průtok:		150 m ³ /h			
Maximální jmenovitý výkon:		23 W			
Hladina akustického výkonu Lwa:		47 dB(A)			
Referenční průtok:		105 m ³ /h			
Referenční tlak:		0 Pa			
Specifický vstup výkonu (SEL):		0,09 Wh/m ³			
Regulační faktor:		1,0 bez snímače CO ₂ 0,65 pro jednotku se snímačem CO ₂			
Průsak	Vnitřní	4,1%			
	Vnější	4,1%			
Indikace polohy znečištěného filtru:		LED indikátor na pravé straně zařízení Pozor! V zájmu optimální energetické účinnosti a správné funkce je nutná pravidelná kontrola, čištění nebo výměna filtru.			
Internetová adresa pro pokyny:		http://www.brinkclimatesystems.nl/support/downloads			
Citlivost změnou tlaku:		± 15 % na 20 Pa			
Vzduchotěsnost:		2,1%			

Klasifikace od 1. ledna 2016	
Třída SEC (Průměrné klimatické pásmo)	Hodnota SEC v kWh/m ² /a
A+ (nejvyšší účinnost)	SEC < - 42
A	- 42 ≤ SEC < - 34
B	- 34 ≤ SEC < - 26
C	- 26 ≤ SEC < - 23
D	- 23 ≤ SEC < - 20
E (nejnižší účinnost)	- 20 ≤ SEC < - 10

11 Recyklace

Recyklace

Při výrobě tohoto zařízení byly použity trvale udržitelné materiály.
Obaly by měly být likvidovány zodpovědným způsobem a v souladu s vládními předpisy.





Brink Climate Systems B.V.

Wethouder Wassebaliestraat 8, NL-7951SN Staphorst

Tel.: +31 (0) 522 46 99 44

E: info@brinkclimatesystems.nl

www.brinkclimatesystems.nl