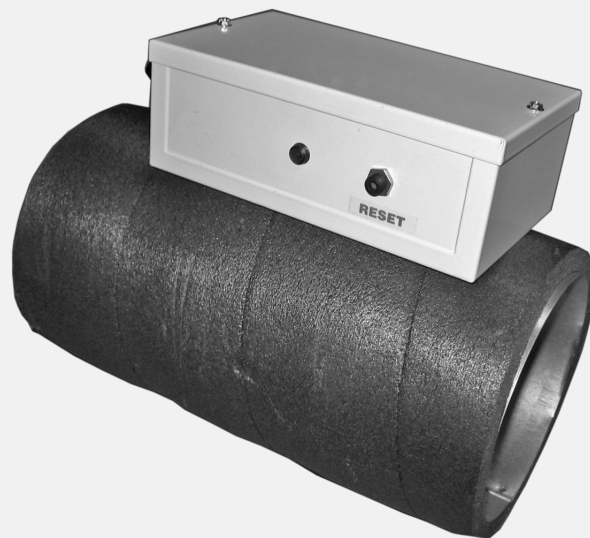




Prescriptions d'installation

Réchauffeur secondaire et préchauffeur
Français



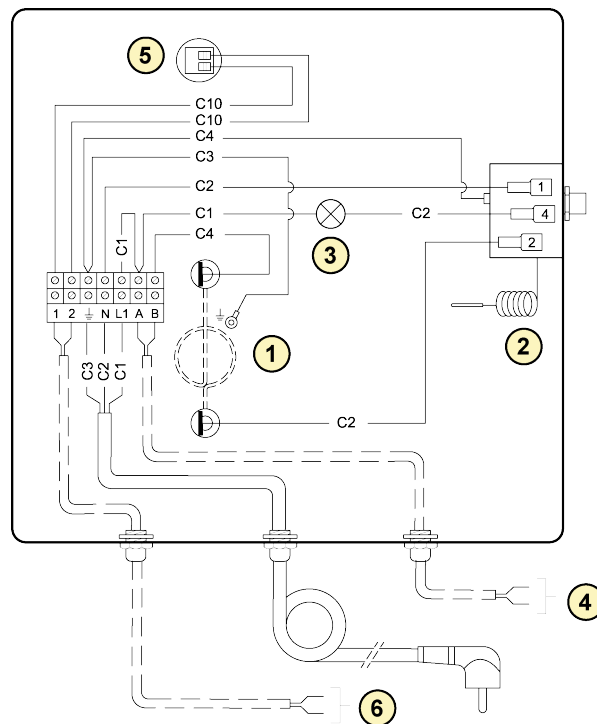
Air for Life

Réchauffeur secondaire et préchauffeur supplémentaire général

Renovent Excellent et Renovent Sky

Le préchauffeur supplémentaire ou le post-chauffage (uniquement possible pour la version Plus) est connecté électriquement au connecteur X14 ou X12. Juste pour un postheater, il y a aussi un capteur de température qui doit être connecté à no. 7 et 8 du connecteur à 9 pôles installé uniquement dans la version Plus. Lors de l'utilisation d'un préchauffeur supplémentaire avec un Renovent Sky 150, le numéro d'étape 11 est appliqué (et pour le postheater également l'étape 12); lors de l'utilisation d'un préchauffeur supplémentaire avec un Renovent Excellent 180, le numéro d'étape 12 est appliqué et pour les étapes 13 et 14 du post-réchauffeur. Tous les ensembles sont livrés avec 2 adaptateurs Ø125-Ø160 et un raccord Ø125.

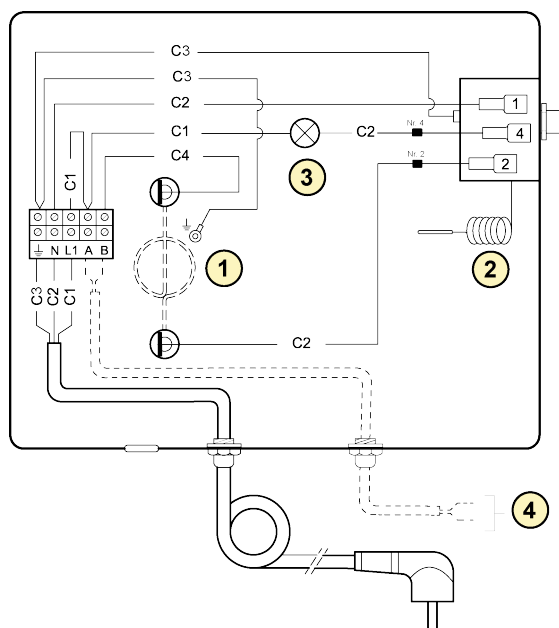
Réchauffeur secondaire set no 310730 (Sky 150 & Excellent 180)



- 1 = Spirale de chauffage
- 2 = Sécurité maximale à réinitialisation manuelle
- 3 = LED sécurité maximale; allumée quand en marche
- 4 = Connecteur X14
- 5 = Sonde de température
- 6 = Connecteur a vis 9-poles No.7 & No.8

C1 = marron
C2 = bleu
C3 = vert / jaune
C4 = noir
C10 = jaune

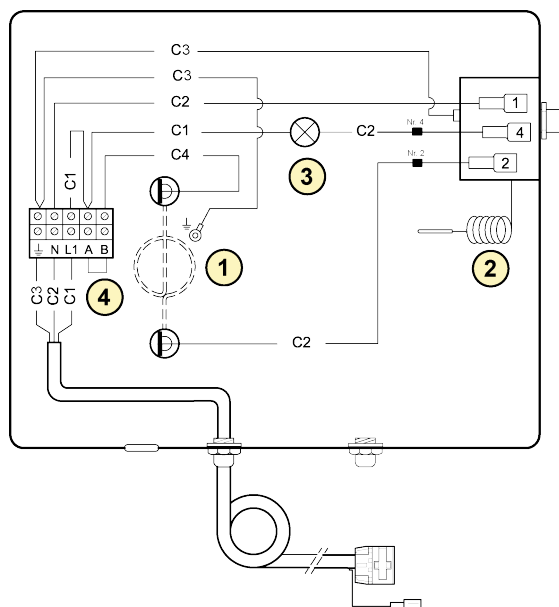
Préchauffeur supplémentaire set no 310683 (Sky 150)



- 1 = Spirale de chauffage
- 2 = Sécurité maximale à réinitialisation manuelle
- 3 = LED sécurité maximale; allumée quand en marche
- 4 = Connecteur X14

- C1 = marron
- C2 = bleu
- C3 = vert / jaune
- C4 = noir

Préchauffeur set no 310740 (Renovent Excellent 180)

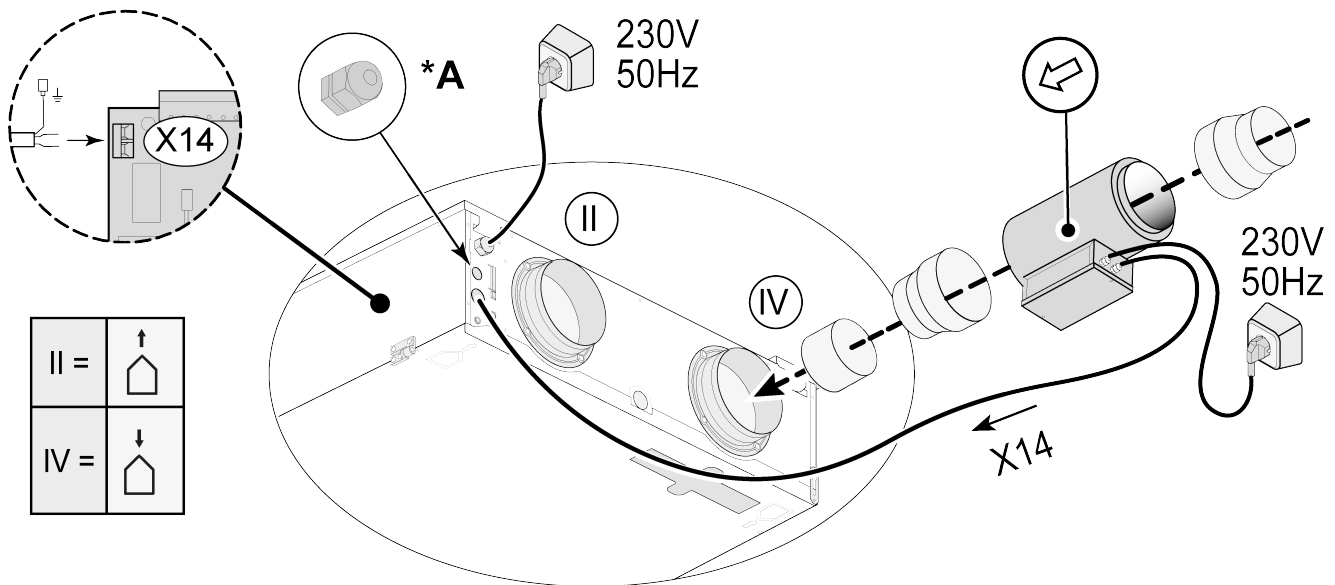


- 1 = Spirale de chauffage
- 2 = Sécurité maximale à réinitialisation manuelle
- 3 = LED sécurité maximale; allumée quand en marche
- 4 = Connexion (montée en usine)

- C1 = marron
- C2 = bleu
- C3 = vert / jaune
- C4 = noir

Préchauffeur supplémentaire et réchauffeur avec Sky 150

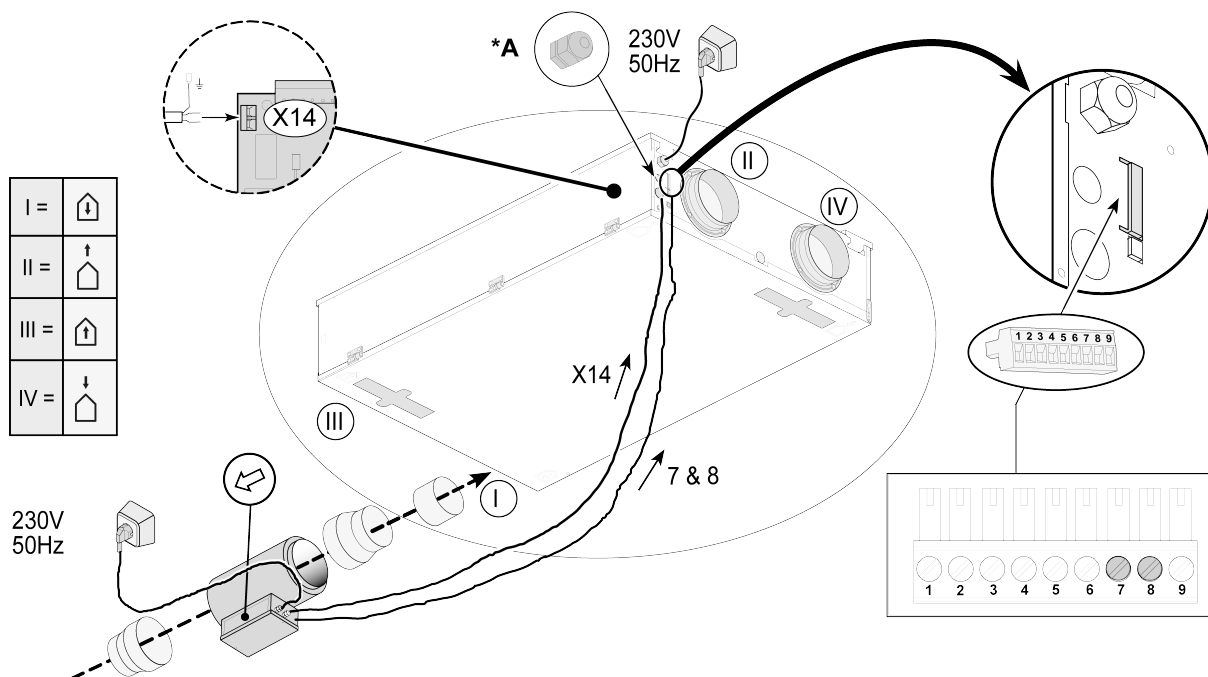
Raccord du préchauffeur supplémentaire set no 310683 au Sky 150





Réglage du paramètre 11

*A = Le détendeur doit être installé par l'installateur (non fourni avec l'appareil) pour passage le câble de 230 volts le préchauffeur.

Raccord réchauffeur set no 310730 au Renovent Sky 150



 Réglage du paramètre 11 & 12

 Branchement du sonde de température au connecteur no. 7 et non 8.

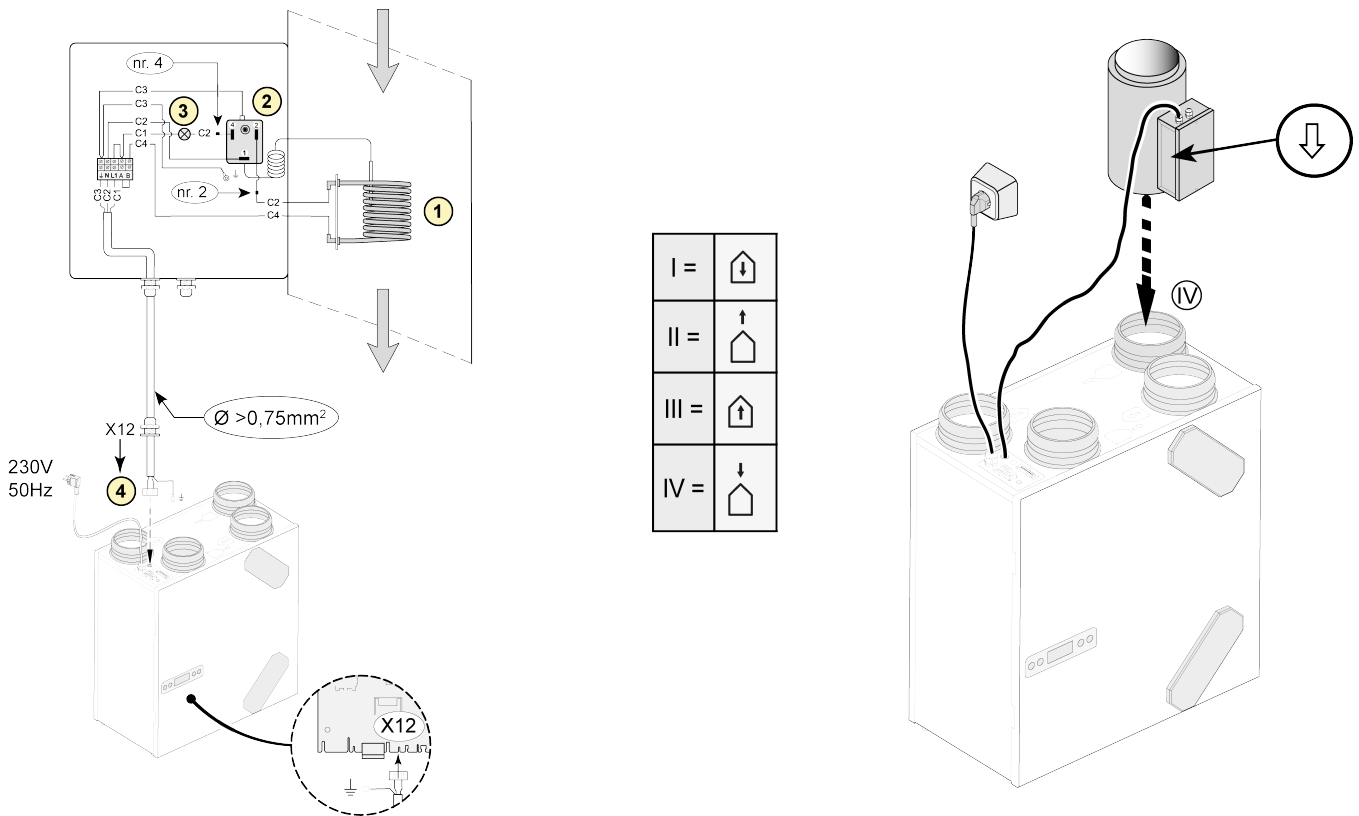
*A = Le détendeur doit être installé par l'installateur (non fourni avec l'appareil) pour passage le câble de 230 volts au réchauffeur.

Réglage du nombre de pas Sky 150

No de phase	Description	Réglage d'usine	Plage de réglage
11	Chauffeur	0	0 = chauff. supp. n'est pas connecté 1 = préchauffeur supplémentaire 2 = réchauffeur
12	Température réchauffeur	21 °C	15,0 °C - 30,0 °C

Préchauffeur supplémentaire et réchauffeur avec Renovent Excellent 180

Raccord du préchauffeur supplémentaire set no 310740 au Renovent Excellent 180



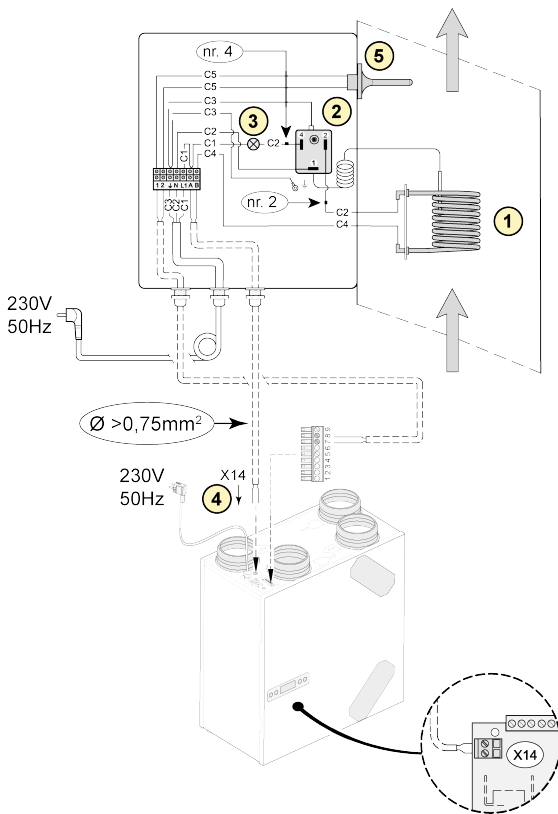
Réglage du paramètre 12.

Le détendeur doit être installé par l'installateur (non fourni avec l'appareil) pour passage le câble de 230 volts le préchauffeur supplémentaire et réchauffeur.

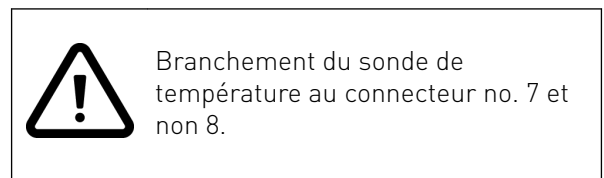
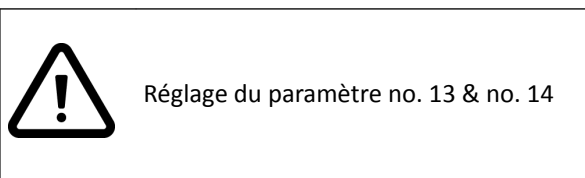
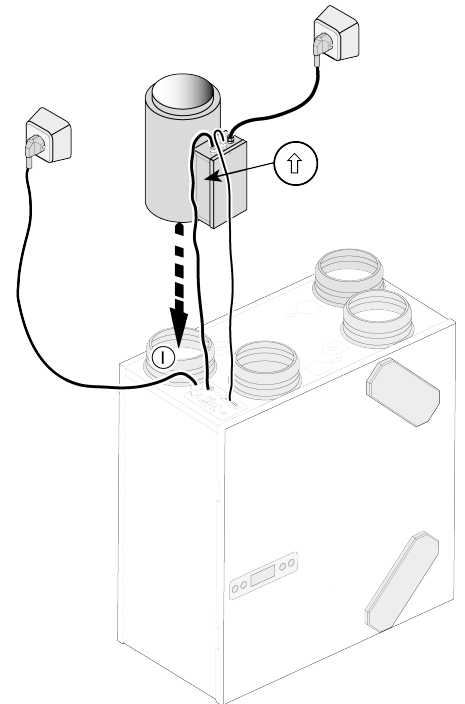
- 1 = Spirale de chauffage
- 2 = Sécurité maximale à réinitialisation manuelle
- 3 = LED sécurité maximale; allumée quand en marche
- 4 = Connecteur X12

- C1 = marron
- C2 = bleu
- C3 = vert / jaune
- C4 = noir

Raccord du réchauffeur set no 310730 au Renovent Excellent 180



I =	↓
II =	↑
III =	↑
IV =	↓



Le détendeur doit être installé par l'installateur (non fourni avec l'appareil) pour passage le câble de 230 volts au réchauffeur.

- 1 = Spirale de chauffage
- 2 = Sécurité maximale à réinitialisation manuelle
- 3 = LED sécurité maximale; allumée quand en marche
- 4 = Connecteur X14
- 5 = Sonde de température
- 6 = Vers le connecteur à vis à 9 pôles nr. 7 & nr. 8

C1 = marron
C2 = bleu
C3 = vert / jaune
C4 = noir
C5 = jaune

Réglage du nombre de pas Renovent Excellent 180

No de phase	Description	Réglage d'usine	Plage de réglage
12	Préchauffage raccordé	OFF	Off = arrêt ON = en marche
13	Chauffeur	0	0 = pas de chauffage 1 = préchauffage 2 = réchauffeur
14	Temp. réchauffeur secondaire	21 °C	15,0 °C - 30,0 °C

Spécifications techniques et service

Spécifications techniques réchauffeur secondaire et préchauffeur supplémentaire	
Tension d'alimentation	230 V/ 50 Hz
Poids	2,5 kg
Diamètre de conduite	Ø160 mm
Degré de protection	IP20
Puissance absorbée	1000 W
Courant absorbé	4,5 A

Service

En cas de commande de pièces, veuillez également spécifier, outre le code d'article spécifique le type d'appareil à récupération de chaleur, le numéro de série, l'année de construction et la désignation de la pièce.

Description	Code de l'article
Sécurité maximale	: 531528
Spirale de chauffage	: 531463
Fil avec prise secteur 230V (set 310730 & 310683)	: 540919
Fil avec prise secteur 230V (set 310740)	: 073973



Brink Climate Systems BV
P.O. Box 11 NL-7950AA Staphorst
T +31 (0) 522 46 99 44

E info@brinkclimatesystems.com
www.brinkclimatesystems.com
www.brinkairforlife.com