



Air for life

Instrukcja instalacji

Filtr kanałowy powietrza Pure Induct
Polski



Instrukcja instalacji

Filtr kanałowy powietrza Pure Induct



Przechowywać w pobliżu urządzenia

To urządzenie może być używane przez dzieci do lat 8, osoby o ograniczonych zdolnościach psychofizycznych oraz przez osoby o ograniczonej wiedzy i doświadczeniu wyłącznie wtedy, gdy będą one znajdować się pod nadzorem albo gdy otrzymały instrukcje bezpiecznego użytkowania urządzenia oraz są świadome potencjalnych zagrożeń.

Dzieci w wieku poniżej 3 lat należy trzymać z dala od urządzenia, chyba że znajdują się pod stałym nadzorem.

Dzieci w wieku od 3 do 8 lat mogą wyłącznie włączać i wyłączać urządzenie, jednak tylko wtedy, gdy znajdują się pod nadzorem albo gdy otrzymały precyzyjne instrukcje bezpiecznej obsługi urządzenia i rozumieją potencjalne niebezpieczeństwa. Dotyczy to wyłącznie sytuacji, w której urządzenie zostało umieszczone i zainstalowane w typowej pozycji eksploatacyjnej. Dzieci w wieku od 3 do 8 lat nie mogą wkładać wtyczki do gniazdka, nie mogą czyścić urządzenia ani zmieniać jego ustawień oraz nie mogą wykonywać żadnych prac konserwacyjnych, które normalnie byłyby wykonywane przez użytkownika. Dzieci nie mogą bawić się urządzeniem.

Jeżeli potrzebny jest nowy kabel zasilający, zawsze należy zamawiać kabel zamienny w firmie Brink Climate Systems B.V.. Aby zapobiec niebezpiecznym sytuacjom, wymianę uszkodzonego podłączenia do sieci zasilającej należy zlecać wyłącznie wykwalifikowanym specjalistom!

Kraj: PL

Spis treści

1 Dostawa.	5
1.1 Zakres dostawy.	5
2 Wersja.	6
2.1 Dane techniczne.	6
2.2 Wymiary i podłączenia.	6
2.3 Widok rozłożonego urządzenia.	7
3 Działanie.	8
3.1 Opis.	8
4 Instalacja.	9
4.1 Ogólne informacje o instalacji.	9
4.2 Posadowienie urządzenia.	10
5 Uruchamianie urządzenia.	11
5.1 Włączanie i wyłączanie urządzenia.	11
6 Konserwacja.	12
6.1 Czyszczenie filtra.	12
7 Serwis.	13
7.1 Części zamienne.	13
8 Deklaracja zgodności.	14
9 Raport TUV TR-KKL-2020-053-S1.	15
10 Recykling.	16

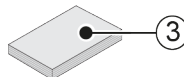
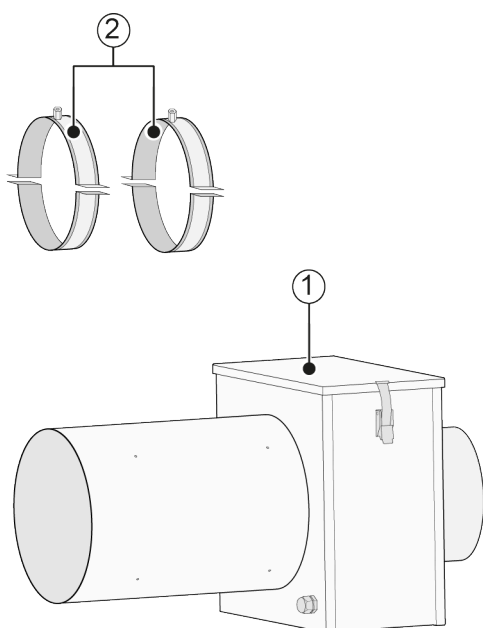
1 Dostawa

1.1 Zakres dostawy

Przed rozpoczęciem instalacji urządzenia Filtr kanałowy powietrza Pure Induct należy sprawdzić, czy zostało dostarczone w komplecie oraz w nieuszkodzonym stanie.

Zakres dostawy urządzenia Filtr kanałowy powietrza Pure Induct obejmuje następujące podzespoły:

1. Urządzenia do oczyszczania powietrza typu Filtr kanałowy powietrza Pure Induct
2. 2x wspornik zawieszenia
3. Zestaw dokumentacji

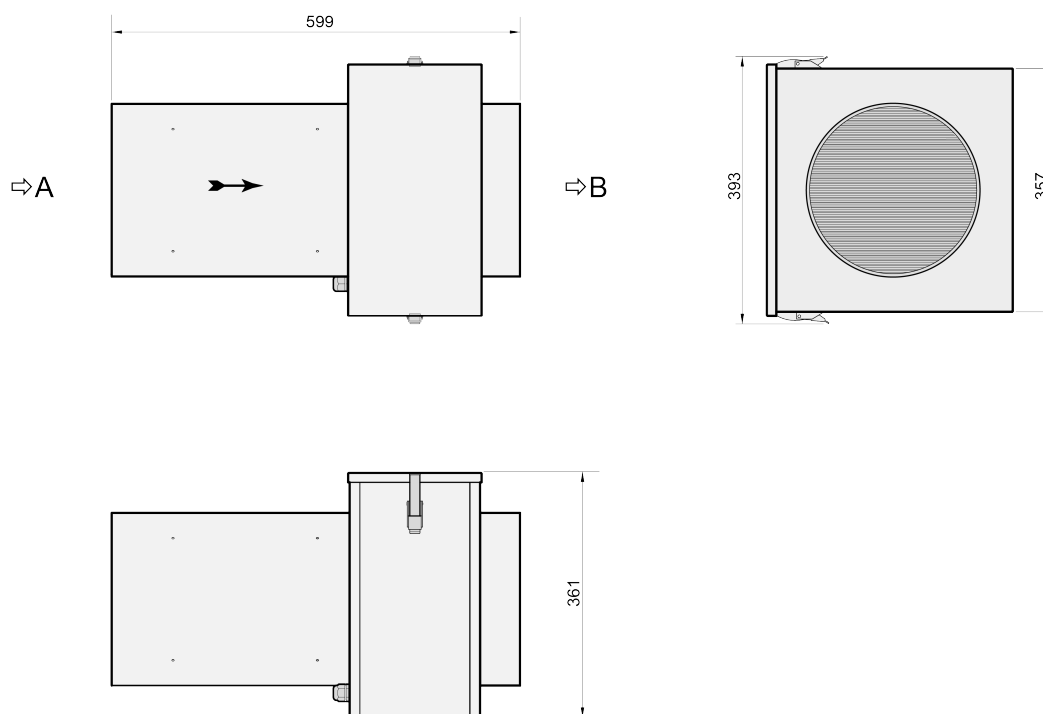


2 Wersja

2.1 Dane techniczne

Filtr kanałowy powietrza Pure Induct	
Wejście zasilania [V/Hz]	110–240 VAC / 50–60 Hz
Wymiary (szer. x wys. x gł.) [mm]	599 x 361 x 393
Średnica przewodu [mm]	250
Masa [kg]	7,1
Stopień ochrony	IP20
Wydajność zatrzymywania cząstek stałych 0,3–70 µm z pyłem testowym A2, drobnocząsteczkowym	99,94%
Wydajność zatrzymywania zarodników pleśni z kondycjonowanym pyłem domowym ≤ 100 µm	97%
Wydajność zatrzymywania bakterii z kondycjonowanym pyłem domowym ≤ 100 µm	98%
Moc znamionowa [W]	4
Zalecany przepływ powietrza [m ³ /godz.]	< 600
Materiały	Stal ocynkowana
Kolor	Biały
Warunki eksploatacji	Wewnątrz pomieszczeń w obszarze wentylowanym w temperaturze od 0 do 50°C i przy wilgotności względnej od 0 do 90%.

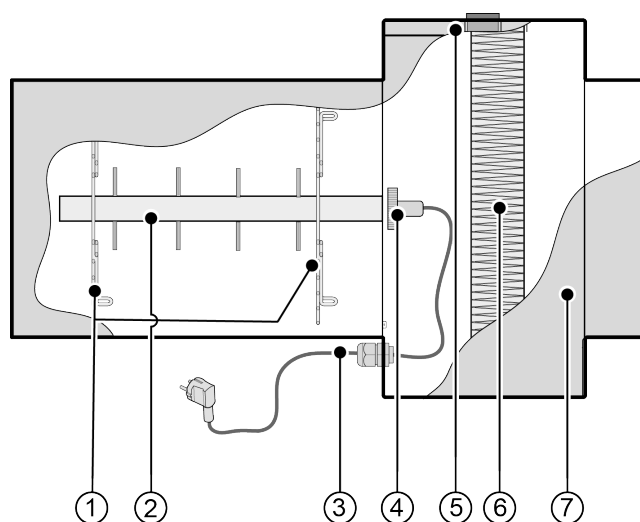
2.2 Wymiary i podłączenia



A = przepływ powietrza z urządzenia HRV

B = Przepływ powietrza do budynku

2.3 Widok rozłożonego urządzenia



- 1 = Siatka ochronna (2x)
- 2 = Oczyszczacz powietrza z prętą jonowym
- 3 = Wtyczka zasilająca i kabel zasilający 230 V
- 4 = Złącze (blokada skręcana) do pręta jonowego
- 5 = Zdejmowana pokrywa filtra
- 6 = Filtr
- 7 = Urządzenie Filtr kanałowy powietrza Pure Induct

3 Działanie

3.1 Opis

Wprowadzenie

Filtr kanałowy powietrza Pure Induct to zaawansowane urządzenie do oczyszczania powietrza. Zastosowana w nim wyjątkowa technologia pozwala odfiltrować z powietrza nawet najmniejsze zanieczyszczenia: materiały organiczne, takie jak wirusy, bakterie, priony, zarodniki oraz substancje pochodzenia zwierzęcego, oraz materiały nieorganiczne, np. sadza z ruchu drogowego i dym drzewny. Drobne cząstki mogą powodować choroby. Szczególnie drobny pył może wnikać do płuc, a następnie dostać się do krwiobiegu. Brink używa kolektorów, które zapobiegają rozwojowi drobnoustrojów.

Przeznaczenie

Urządzenie Filtr kanałowy powietrza Pure Induct jest przeznaczone do oczyszczania powietrza wewnątrz istniejącego systemu wentylacji powietrza. Usuwa z powietrza w kanałach wentylacyjnych takie szkodliwe cząstki, jak pyłki i mikroby, zanim dotrą one do pomieszczenia oraz do płuc. Wentylacja to nieodłączny element umożliwiający uzyskanie zdrowego powietrza w pomieszczeniach. To jedyna konwencjonalna metoda obniżania stężenia dwutlenku węgla pochodzącego z procesów oddychania i spalania. Urządzenie Filtr kanałowy powietrza Pure Induct pozwala czerpać z wszystkich korzyści zapewnianych przez system wentylacji, bez martwienia się o wprowadzanie do budynku szkodliwych cząstek z ruchu ulicznego i przemysłowego.

Urządzenie Filtr kanałowy powietrza Pure Induct pasuje do każdego systemu HVAC i jest montowane za urządzeniem do odzysku ciepła. Po zainstalowaniu i włączeniu urządzenia oczyszcza ono powietrze w kanałach wentylacyjnych. Niski spadek ciśnienia na urządzeniu Filtr kanałowy powietrza Pure Induct umożliwia pracę systemu HVAC z niską prędkością. Dzięki wysokiej wydajności filtra urządzenia Filtr kanałowy powietrza Pure Induct system HVAC jest chroniony przed gromadzeniem się kurzu i grzybów, co również przyczynia się do poprawy jakości powietrza w pomieszczeniach.

Aby zoptymalizować działanie urządzenia Filtr kanałowy powietrza Pure Induct, należy się upewnić, że jest odpowiednio dobrane do wielkości budynku i wydajności systemu HVAC.

Efekty oczyszczania powietrza

Firma Brink ani jej dystrybutorzy nie deklarują żadnych konkretnych efektów oczyszczania powietrza, które może osiągnąć użytkownik w indywidualnych warunkach eksploatacji. Poprawa jakości powietrza, którą można osiągnąć za pomocą urządzenia Filtr kanałowy powietrza Pure Induct wewnątrz budynku, zależy w znacznym stopniu od czynników zewnętrznych, na które firma Brink i jej dystrybutorzy nie mają wpływu.

Istotne czynniki wpływające na ogólną skuteczność i wydajność oczyszczacza powietrza to m.in.:

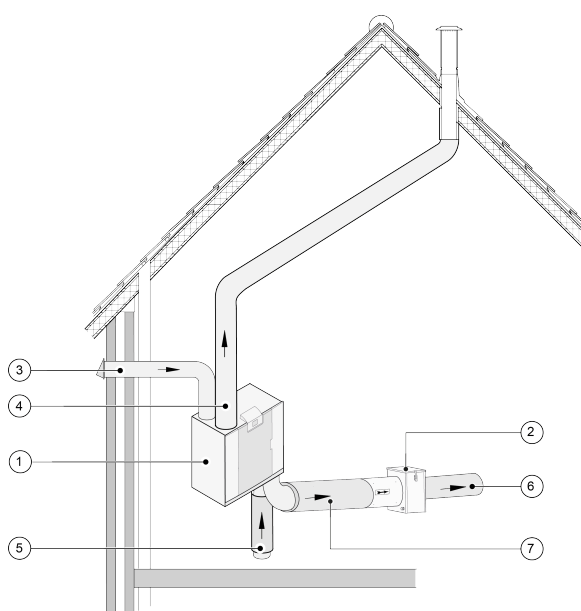
- Rodzaj występujących zanieczyszczeń powietrza
- Poziom zanieczyszczenia
- Stężenie substancji zanieczyszczających
- Wielkość środowiska wewnętrznego (wielkość pomieszczenia)
- Natężenie przepływu w systemie HVAC
- Lokalizacja i umiejscowienie oczyszczacza powietrza

4 Instalacja

4.1 Ogólne informacje o instalacji

Wymogi dotyczące instalacji

- Aby zapewnić bezpieczne działanie urządzenia, jego instalację i podłączenie należy zlecić wykwalifikowanemu personelowi.
- Aby zmniejszyć ryzyko porażenia prądem elektrycznym, kabel zasilający powinien być podłączany wyłącznie do uziemionych gniazd zasilających o napięciu znamionowym ~110–240 VAC, 50–60 Hz. Jeśli w budynku nie ma gniazda z bolcem uziemiającym, należy skontaktować się z wykwalifikowanym personelem i zlecić mu montaż odpowiedniego gniazda. Nie należy w żaden sposób modyfikować wtyczki. Urządzenia nie wolno podłączać do źródła o napięciu innym niż podane na etykiecie.
- Jeśli kabel zasilający jest uszkodzony, musi zostać wymieniony przez producenta, jego serwisanta lub osobę o podobnych kwalifikacjach, aby uniknąć zagrożenia.
- Nigdy nie instalować urządzenia w miejscu, w którym łatwopalne gazy lub ciecze albo duże ilości pyłu mogą łączyć się z powietrzem i tworzyć mieszaninę wybuchową.
- Urządzenie Filtr kanałowy powietrza Pure Induct jest przeznaczone wyłącznie do użytku wewnątrz pomieszczeń wentylowanych w temperaturze od 0 do 50°C i przy wilgotności względnej od 0 do 90%.
- Urządzenie Filtr kanałowy powietrza Pure Induct należy podłączyć do systemu wentylacyjnego, umieszczając go zawsze między urządzeniem HRV a budynkiem. Jeśli istniejące przewody systemu wentylacyjnego mają różne wymiary, należy użyć dołączonych adapterów. Kierunek przepływu powietrza w systemie wentylacyjnym do urządzenia Filtr kanałowy powietrza Pure Induct powinien być wskazany za pomocą strzałki na urządzeniu.
- Nie należy narażać systemu na działanie wody, innych cieczy ani kondensacji.
- Nie przektuwać produktu w żaden sposób.
- Nie zdejmować kratki ochronnej z przodu i/lub z tyłu urządzenia.
- **Urządzenie Filtr kanałowy powietrza Pure Induct należy podłączyć do systemu wentylacyjnego, umieszczając go zawsze między urządzeniem HRV a budynkiem. Jeśli istniejące przewody systemu wentylacyjnego mają różne wymiary, należy użyć dołączonych adapterów.**



- 1 = Urządzenie HRV
- 2 = Filtr kanałowy powietrza Pure Induct
- 3 = Od czerpni
- 4 = Do wyrzutni
- 5 = Z budynku
- 6 = Do budynku
- 7 = Kanał między urządzeniem HRV a Filtr kanałowy powietrza Pure Induct

4.2 Posadowienie urządzenia

Instalowanie urządzenia Filtr kanałowy powietrza Pure Induct

Aby zainstalować urządzenie Filtr kanałowy powietrza Pure Induct, należy postępować zgodnie z poniższym opisem.

Dotyczy wszystkich sytuacji: Nie zdejmować osłony wlotowej i nie podłączać urządzenia Filtr kanałowy powietrza Pure Induct do gniazda zasilania przed zakończeniem instalacji.

1 Wybrać lokalizację urządzenia Filtr kanałowy powietrza Pure Induct.

- Upewnić się, że do zainstalowania urządzenia Filtr kanałowy powietrza Pure Induct jest dostępna wystarczająca ilość miejsca.
- Upewnić się, że po zainstalowaniu urządzenie Filtr kanałowy powietrza Pure Induct będzie zapewniać łatwy dostęp konserwacyjny.
- Upewnić się, że urządzenie Filtr kanałowy powietrza Pure Induct jest zabezpieczone przed ewentualnym zalaniem wodą i kondensacją pary.
- W przypadku stosowania wsporników dołączonych do zestawu urządzenia Filtr kanałowy powietrza Pure Induct należy upewnić się, że nośność ściany lub sufitu umożliwia montaż urządzenia.
- Upewnić się, że urządzenie Filtr kanałowy powietrza Pure Induct może zostać podłączone do uziemionego gniazda zasilania (~110–240 VAC, 50–60 Hz).

2 Zainstalować urządzenie Filtr kanałowy powietrza Pure Induct w kanale.

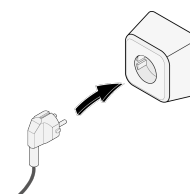
- Zapewnić wystarczającą ilość miejsca na instalację urządzenia Filtr kanałowy powietrza Pure Induct.
- Jeśli to konieczne, zamocować urządzenie Filtr kanałowy powietrza Pure Induct do ściany lub sufitu za pomocą wsporników montażowych $\varnothing 250$ mm.
- Upewnić się, że urządzenie Filtr kanałowy powietrza Pure Induct jest instalowane w odpowiednim kierunku. Powietrze powinno przepływać w tym samym kierunku, co strzałka kierunku przepływu powietrza na urządzeniu Filtr kanałowy powietrza Pure Induct.
- Upewnić się, że połączenie urządzenia Filtr kanałowy powietrza Pure Induct z kanałem wentylacyjnym jest szczelne.

3 W razie potrzeby obrócić urządzenie Filtr kanałowy powietrza Pure Induct.

- Ściany lub inne przeszkody mogą uniemożliwić otwarcie pokrywy urządzenia Filtr kanałowy powietrza Pure Induct. W takim przypadku urządzenie Filtr kanałowy powietrza Pure Induct można obrócić.
- Odłączyć kabel zasilający.
- Poluzować dwie śruby na obejmie kołnierzowej, ale nie otwierać jej całkowicie.
- Obrócić urządzenie Filtr kanałowy powietrza Pure Induct do odpowiedniego położenia.
- Dokręcić z powrotem śruby na obejmie kołnierzowej.

4 Podłączyć urządzenie Filtr kanałowy powietrza Pure Induct do uziemionego gniazda elektrycznego.

Urządzenie Filtr kanałowy powietrza Pure Induct należy podłączyć do łatwo dostępnego, uziemionego gniazda ściennego za pomocą wtyczki zamontowanej na urządzeniu. Instalacja elektryczna musi spełniać wymogi firmy energetycznej.



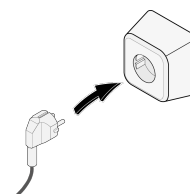
5 Uruchamianie urządzenia

5.1 Włączanie i wyłączanie urządzenia

Włączanie:

• Włączanie zasilania sieciowego:

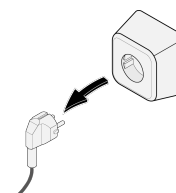
1. Podłączyć wtyczkę zasilającą 230 V do sieci elektrycznej.
2. Urządzenie Filtr kanałowy powietrza Pure Induct zacznie natychmiast działać.



Wyłączanie:

• Wyłączanie zasilania sieciowego:

1. Wyciągnąć wtyczkę zasilającą 230 V z gniazda sieci elektrycznej. Urządzenie Filtr kanałowy powietrza Pure Induct nie jest już pod napięciem.




Ostrzeżenie!

Podczas pracy z urządzeniem Filtr kanałowy powietrza Pure Induct należy zawsze najpierw odłączyć zasilanie od urządzenia poprzez wyjęcie wtyczki zasilającej.

6 Konserwacja

6.1 Czyszczenie filtra

Czynności konserwacji wykonywane przez użytkownika przy urządzeniu Filtr kanałowy powietrza Pure Induct ograniczają się do okresowego czyszczenia i wymiany filtrów.

Filtr urządzenia Filtr kanałowy powietrza Pure Induct należy czyścić tylko wtedy, gdy na wyświetlaczu pojawi się stosowna informacja, (czyli symbol filtra) , albo gdy zainstalowano przetącznik wielopozycyjny ze wskaźnikiem filtra i świeci czerwona dioda LED.

Filtry urządzenia Filtr kanałowy powietrza Pure Induct należy wymieniać raz w roku.

Jeśli filtr był czyszczony trzy razy, zamiast czwartego czyszczenia należy przeprowadzić jego wymianę.

Urządzenia Filtr kanałowy powietrza Pure Induct nigdy nie wolno używać bez filtrów.

Czyszczenie i wymianę filtra urządzenia Filtr kanałowy powietrza Pure Induct należy zawsze wykonywać w połączeniu z czyszczeniem lub wymianą filtrów urządzenia HRV!



Zamontować czysty lub nowy filtr, wykonując czynności demontażu w odwrotnej kolejności.

7 Serwis

7.1 Części zamienne

Zamawiając części, należy oprócz numeru katalogowego (patrz widok rozłożony) podać również typ urządzenia Filtr kanałowy powietrza Pure Induct, numer seryjny, rok produkcji oraz nazwę części:

Uwaga: Informacje o typie urządzenia, numerze seryjnym i roku produkcji znajdują się na tabliczce znamionowej urządzenia Filtr kanałowy powietrza Pure Induct.

Przykład	
Typ urządzenia	Filtr kanałowy powietrza Pure Induct
Numer seryjny	351000210301
Rok produkcji	2021
Część	Filtr
Numer katalogowy	351003
Liczba szt.	1

8 Deklaracja zgodności

Deklaracja zgodności

Producent: Brink Climate Systems B.V.
Adres: Postbus 11
NL-7950 AA, Staphorst, The Netherlands
Produkt: **Typ:**
Filtr kanałowy powietrza Pure Induct

Opisany wyżej produkt spełnia wymogi następujących dyrektyw:

- ◆ 2014/35/WE (Dyrektywa niskonapięciowa)
- ◆ 2014/30/WE (Dyrektywa EMC)
- ◆ 2011/65/WE (Dyrektywa RoHS)

Ten produkt jest opatrzony oznaczeniem CE:



Staphorst, 02-03-2021

A handwritten signature in black ink, appearing to be 'A. Hans'.

A. Hans
Dyrektor ds. technicznych

9 Raport TÜV TR-KKL-2020-053-S1



INDOOR AIR HYGIENE GROUP

Ref.-No.: KKL/1041/20 Essen, 28. May 2020
Order-No.: 81 18 15 03 68 GrV/TRe

Report No.: TR-KKL-2020-053-S1

Cleaning Performance of a RVU Filter Unit

TÜV NORD Systems
GmbH & Co. KG
ISGBW Testing
Am TÜV 1
45307 Essen, Germany
+49 201 825 - 3204
GBTesting@tuev-nord.de
www.tuev-nord.de
TÜV®

Scope and Object of Examination

A Filter Unit "Pure induct" for Residential Ventilation Units (RVU) by Brink Climate Systems BV, 7950 AA Staphorst (Netherlands), with a nominal air flow rate of 300 m³/h is examined with regard to cleaning performance of respirable fine dust, mould spores and bacteria.

The examinations were performed by the Test Centre for Air Hygiene, DMT GmbH & Co. KG, Essen, in March and April 2020. The RVU Filter Unit is equipped with an additional ionisation unit.

The retention efficiencies of the RVU-Filter Unit "Pure induct" are determined with particle counters and germ collectors.

Measurement of retention efficiencies

Parameter	Results
Retention efficiency of particle fraction 0,3 – 7,0 µm with test dust A2 fine	99,94 %
Retention efficiency of mould spores with conditioned house dust ≤ 100 µm	97 %
Retention efficiency of bacteria with conditioned house dust ≤ 100 µm	98 %

The detailed information on the measurement procedure, boundary conditions and results of the examinations are contained in the test report APS 2 – 00 032 20 dated 24 April 2020.

Essen, 28. May 2020

 Digital unterschrieben
von Gräff Vera
Datum: 2020.05.28
16:29:49 +02'00'

Dipl.-Ing. Vera Gräff
Project manager Indoor Air Hygiene Group

The test results refer exclusively to the test objects.
It is not permitted to publish extracts from the report
without the written permission of TÜV NORD Systems GmbH & Co. KG.

Page 1 of 1

10 Recykling

Recykling

Do produkcji tego urządzenia zastosowano materiały przyjazne środowisku naturalnemu.

Opakowanie należy zutylizować w odpowiedzialny sposób, który jest zgodny z przepisami krajowymi.





Brink Climate Systems B.V.

P.O. Box 11, NL-7950AA Staphorst

T: +31 (0) 522 46 99 44

E: info@brinkclimatesystems.com

www.brinkclimatesystems.com