



*Air for life*

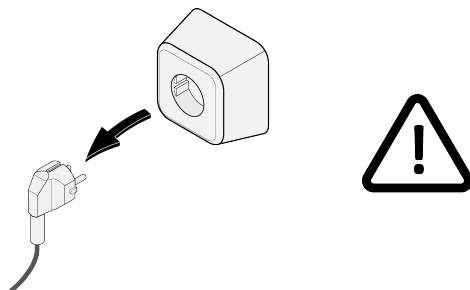
## Installatievoorschriften

Warmtewisselaar Flair Enthalpie  
Nederlands

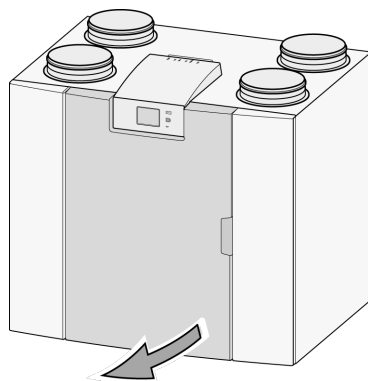


## Montage Flair enthalpie warmtewisselaar (Flair 325 hieronder gebruik als voorbeeld)

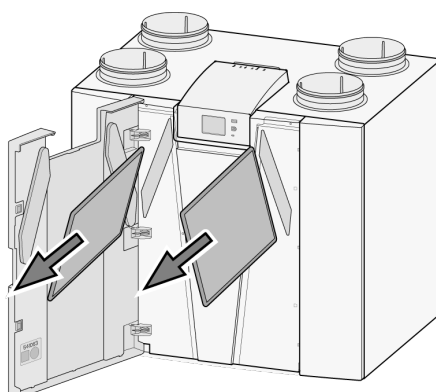
1



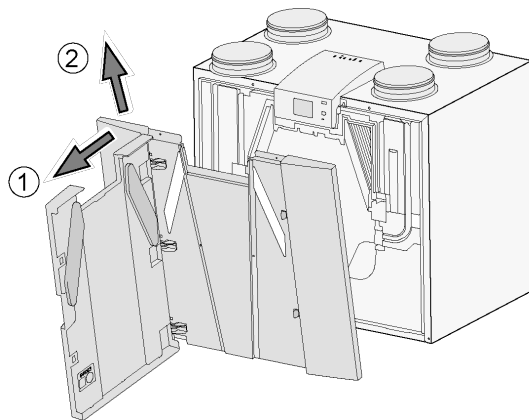
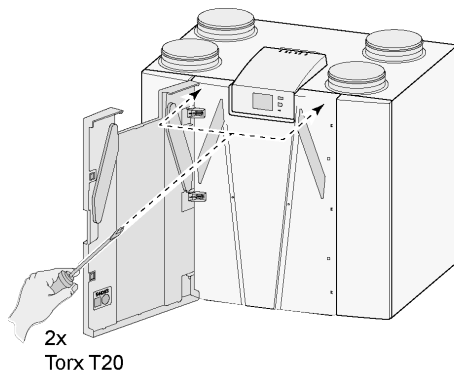
2



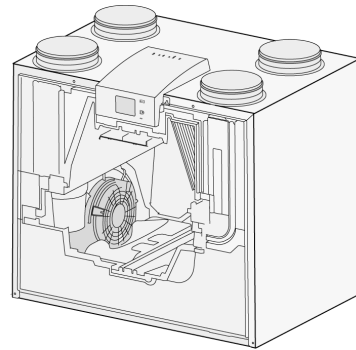
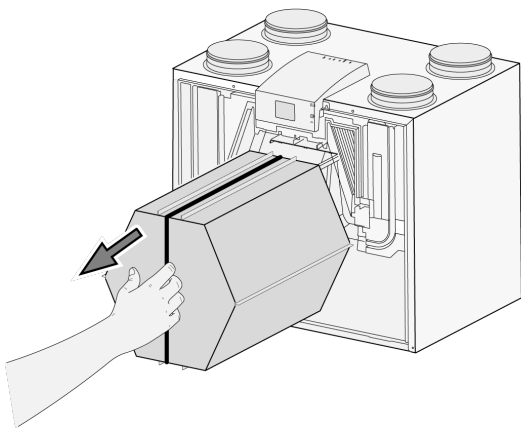
3



4

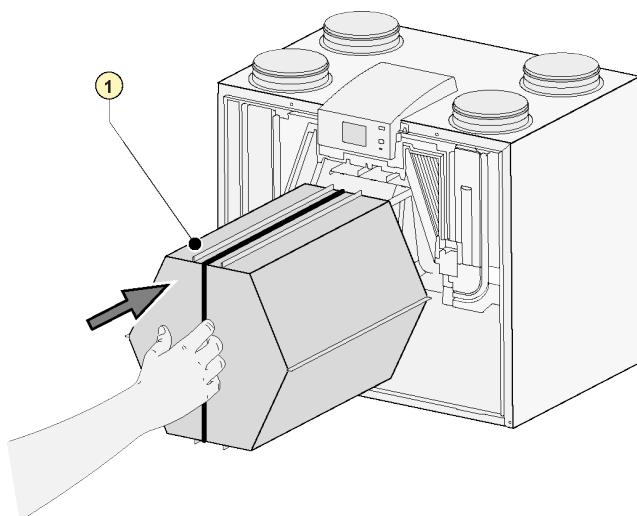


5



6

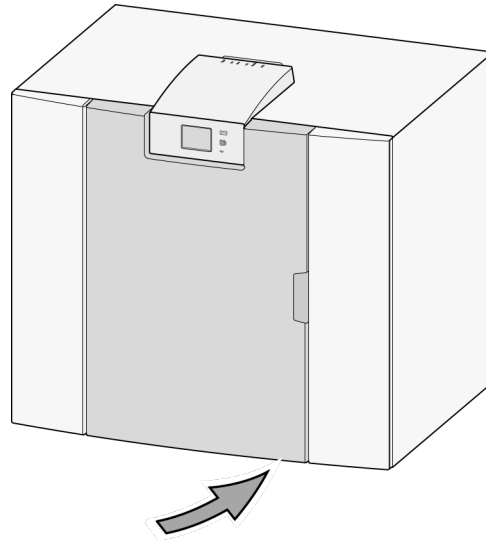
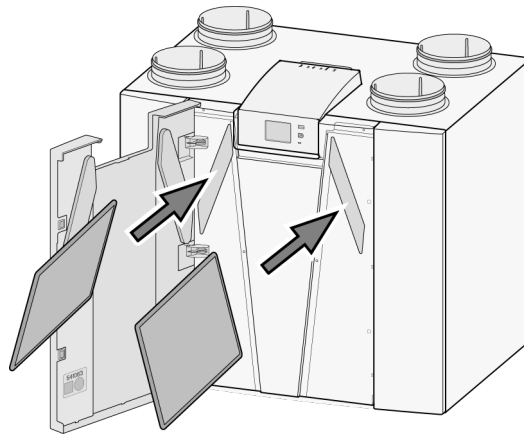
Plaats de enthalpie warmtewisselaar in het toestel.



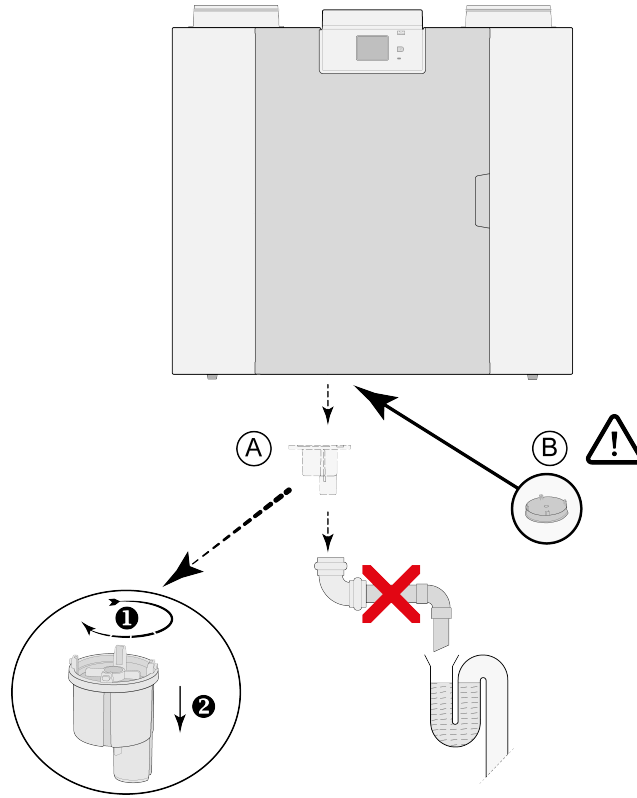
1 = Enthalpie warmtewisselaar  
(Flair 300, 325 en 400 Artikel  
code: 532710)

(Enthalpie warmtewisselaar  
Flair 450, 600 artikel code:  
532962)

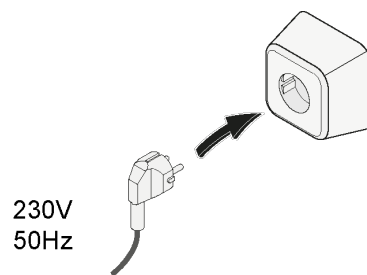
7



- 8** A = Verwijder de gemonteerde condensafvoer  
B = Sluit de condensafvoer af met meegeleverde afsluitdop.



**9**





**Brink Climate Systems B.V.**  
P.O. Box 11, NL-7950AA Staphorst  
T: +31 (0) 522 46 99 44  
E: [info@brinkclimatesystems.nl](mailto:info@brinkclimatesystems.nl)  
[www.brinkclimatesystems.nl](http://www.brinkclimatesystems.nl)